



ТЕХНИЧЕСКОЕ ОПИСАНИЕ

ЭПОКСИДНЫЙ ГРУНТ RAPTOR

ДВУХКОМПОНЕНТНЫЙ ЭПОКСИДНЫЙ АНТИКОРРОЗИЙНЫЙ ГРУНТ, СМЕШИВАНИЕ 4:1

ТЕХНИЧЕСКОЕ ОПИСАНИЕ И РУКОВОДСТВО ПО ПРИМЕНЕНИЮ

Эпоксидный грунт RAPTOR - это двухкомпонентный антикоррозийный грунт совместимый с большинством поверхностей. Он соответствует стандартам VOC и устойчив к воздействию соли.

Может использоваться в качестве грунта или наполнителя для промышленного применения. Грунт обеспечивает превосходную защиту от коррозии.

- Может использоваться в качестве грунта или наполнителя для промышленного применения. Грунт обеспечивает превосходную защиту от коррозии.

СВОЙСТВА

- Легко наносится
- Обладает превосходными антикоррозийными свойствами
- Хорошо шлифуется
- Служит прекрасной основой для нанесения финишного покрытия
- Может использоваться методом "мокрый по мокрому" с продолжительным открытым временем для нанесения последующих материалов
- Не содержит хроматов и свинца
- Имеет отличный матовый оттенок и высокую укрывистость

Цвет • Серый полуглянцевый

ТЕХНИЧЕСКОЕ ОПИСАНИЕ



Поверхности

- Оригинальное ЛКП
- Мягкая сталь
- Катафорезные покрытия (E-coat)
- Гальваника
- Карбон (SMC)
- Полиэфирные шпатлевки U-POL
- Алюминий

Информация о том, как правильно подготовить поверхность, указана ниже.

	Базовый	Смешанный
Вязкость		25 - 30 сек. / DIN 4
Сухой остаток	60.00%	44.00%
Удельный вес г/см³	1.35	1.27

РУКОВОДСТВО ПО ПРИМЕНЕНИЮ

Выбор отвердителя

Пожалуйста, обратите внимание, что данный продукт совместим только с отвердителем для эпоксидного грунта RAPTOR.



Подготовка поверхности

При соблюдении рекомендаций по подготовке поверхности эпоксидный грунт RAPTOR может наноситься непосредственно на ржавую поверхность без необходимости ее химической обработки.

Перед нанесением грунта поверхность должна быть очищена от ржавчины и отшлифована. Уровень подготовки поверхности зависит от степени коррозии и нагрузок, которые она должна выдерживать.

При небольшой коррозии и умеренных нагрузках поверхность может быть отшлифована вручную (например, согласно промышленному стандарту SSPC-SP2 (SSI-St3)) или с помощью электроинструмента (например, согласно промышленному стандарту SSPC-SP3 (SSI-St3)).

При сильной коррозии и высоких нагрузках рекомендуется пескоструйная обработка (например, согласно промышленному стандарту SSPC-SP10 (SSI-SA2.5)).

Для тяжелых условий эксплуатации и увеличения гарантии на покрытие данный способ обработки является предпочтительным.

Для достижения наилучшего результата очень важна хорошая подготовка. Обезжирьте поверхность с помощью очистителей U-POL (S2000, S2001 или S2002).

Более подробные рекомендации по подготовке ржавой поверхности содержатся на сайте NACE: <https://www.nace.org/home.aspx>



ТЕХНИЧЕСКОЕ ОПИСАНИЕ

ЭПОКСИДНЫЙ ГРУНТ RAPTOR

ДВУХКОМПОНЕНТНЫЙ ЭПОКСИДНЫЙ АНТИКОРРОЗИЙНЫЙ ГРУНТ, СМЕШИВАНИЕ 4:1

ТЕХНИЧЕСКОЕ ОПИСАНИЕ И РУКОВОДСТВО ПО ПРИМЕНЕНИЮ

Отшлифуйте поверхность следующим образом:

Оригинальное ЛКП: мокрое шлифование абразивом градации P180.

Голый металл (мягкая сталь): обработайте абразивом градации P80.

Алюминий / Гальваника: обработайте абразивом градации P180.

Шпатлевки U-POL: сухое шлифование абразивом градации P180 - P240

Дерево или фанера: сухое шлифование абразивом градации P180 - P240 до достижения гладкой поверхности без легкоотделяемых волокон.

Пластмассы усиленные стекловолокном (GRP), карбон (SMC), стекловолокно, полиэфирная шпатлевка: сухое шлифование абразивом градации P180 - P240.

Все поверхности после абразивной обработки должны быть еще раз очищены с помощью обезжиривателей U-POL SYSTEM 20 и тщательно высушены.



Пропорция смешивания

ЭПОКСИДНЫЙ ГРУНТ:Отвердитель

Стандартное применение

4:1 по объему

Количество	Вес грунта	Вес отвердителя
250 мл	270.0 г	47.5 г
500 мл	540.0 г	95.0 г
750 мл	810.0 г	142.5 г
1000 мл	1080.0 г	190.0 г
1250 мл	1350.0 г	237.5 г



Вязкость DIN 4 / сек.

25 - 30

Время жизни готовой смеси @ 20°C

2 часа

В течение указанного времени продукт не теряет своих свойств, по его истечению он все еще остается жидким в течение длительного времени, но результаты работы с ним будут неудовлетворительными.



Окрасочный пистолет HVLP

Тип окрасочного пистолета 1.4 - 1.8 мм

Давление воздуха в пистолете 1.8 - 2.2 bar

Пистолет с нижним бачком

Тип окрасочного пистолета 1.6 - 1.9 мм

Давление воздуха в пистолете 3.5 - 4.5 bar



Слои

Толщина слоя / микрон

2 - 3 слоя

Толщина сухой плёнки примерно 75 мкм в зависимости от нанесения.

Толщина мокрой пленки примерно 140 мкм в зависимости от нанесения.

Одного литра эпоксидного грунта достаточно, чтобы перекрыть примерно 5.88 м² при толщине сухой плёнки 75 мкм.



Выдержка @ 20°C

между слоями

10 минут



ТЕХНИЧЕСКОЕ ОПИСАНИЕ

ЭПОКСИДНЫЙ ГРУНТ RAPTOR

ДВУХКОМПОНЕНТНЫЙ ЭПОКСИДНЫЙ АНТИКОРРОЗИЙНЫЙ ГРУНТ, СМЕШИВАНИЕ 4:1

ТЕХНИЧЕСКОЕ ОПИСАНИЕ И РУКОВОДСТВО ПО ПРИМЕНЕНИЮ



Время высыхания

На отлип @ 20°C	2 часа
Шлифуемый @ 20°C	8 часов
Шлифуемый @ 60°C	30 минут
Шлифуемый @ 50°C	45 минут



Нанесение с помощью валика

Нанести в 3 слоя с межслойной выдержкой, составляющей 5 -10 минут.

Толщина мокрой пленки 45 мкм для каждого слоя.
Толщина сухой пленки 25 мкм для каждого слоя.



Шлифование

Метод	Начальный этап	Финальный этап
Мокрое шлифование вручную	P500 - P600	P800 - P1000
Мокрое шлифование машинное	P500 - P600	P800 - P1000
Сухое шлифование вручную	P280 - P360	P400 - P500
Сухое шлифование машинное	P280 - P360	P400 - P500



Нанесение последующих слоев

Методом "мокрый по мокрому"
Высыхание на воздухе при температуре 20°C

Через 60 минут после нанесения финального слоя и не позднее 7 дней после этого срока на эпоксидный грунт может напрямую наноситься двухкомпонентное полиуретановое покрытие, такое как RAPTOR, без необходимости обработки поверхности шлифованием. После 7 дней поверхность необходимо сначала отшлифовать согласно таблице выше.

Методом "сухой по сухому"
Высыхание на воздухе при температуре 20°C

Через 8 часов поверхность может покрываться шпатлевками U-POL.

Эпоксидный грунт обычно используется на поверхностях, которые затем напрямую покрываются RAPTOR или двухкомпонентным покрытием.

Данный эпоксидный грунт не рекомендован для применения с окрасочными системами на водной основе.

ИНФОРМАЦИЯ О ХРАНЕНИИ И VOC



Срок годности 1 год с даты производства в невскрытой оригинальной упаковке.

Рекомендованная температура хранения 5°C - 25°C

Очистка оборудования После использования пистолет необходимо незамедлительно очистить с помощью разбавителя U-POL SYSTEM 20.

Важные примечания

Не используйте готовую смесь после истечения указанного срока годности.
Смесь, полученную после добавления отвердителя, нельзя переливать обратно в банку с неактивированным материалом.
После 10-минутной выдержки между слоями смесь можно немного помешать перед нанесением 2го слоя.
Не используйте продукт при температуре воздуха ниже 10°C и относительной влажности превышающей 90%.
Нанесите только один слой эпоксидного грунта, если далее поверх него будет наноситься полиэфирная шпатлевка, в том числе напыляемая.

**ВЫНЬТЕ КРАСНУЮ КНОПКУ
ИЗ КРЫШКИ**

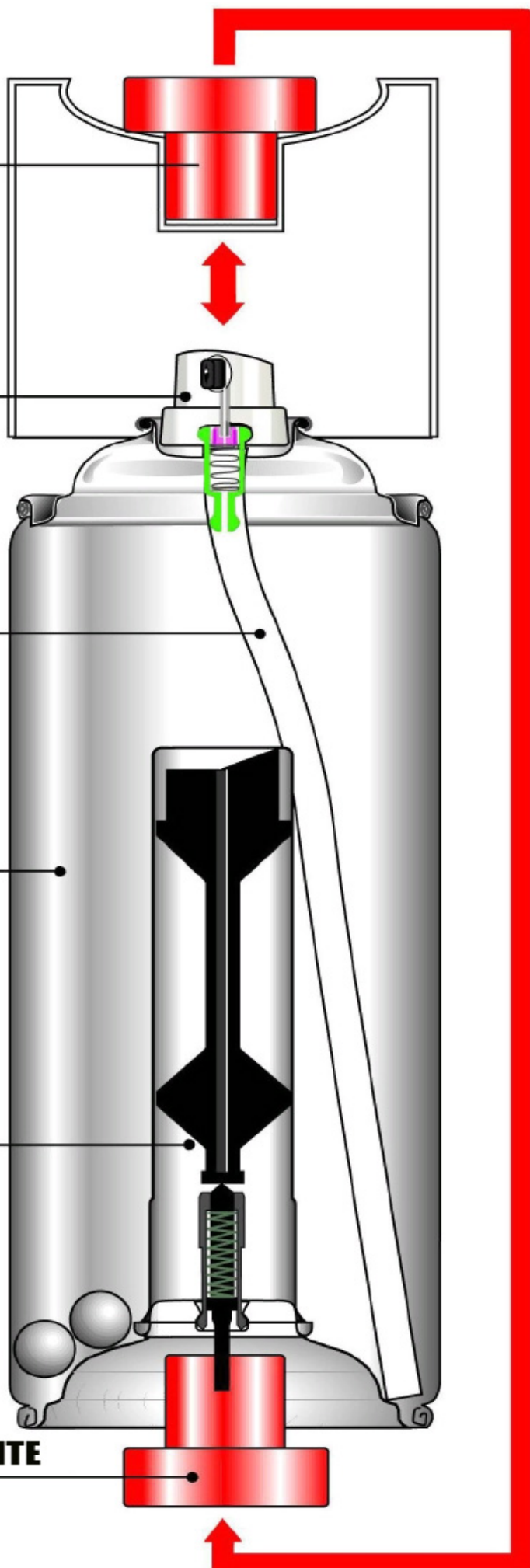
**НОВАЯ РАСПЫЛИТЕЛЬНАЯ
ГОЛОВКА SPRAYMAX**

**СИФОННАЯ ТРУБКА
И КЛАПАН**

2К КРАСКА

**ОТВЕРДИТЕЛЬ В ЦИЛИНДРЕ
(СМЕШИВАНИЕ 4:1)**

**ПРИСОЕДИНИТЕ КРАСНУЮ
КНОПКУ К КЛАПАНУ И НАЖМИТЕ**





ТЕХНИЧЕСКОЕ ОПИСАНИЕ

ЭПОКСИДНЫЙ ГРУНТ РАПТОР

ДВУХКОМПОНЕНТНЫЙ ЭПОКСИДНЫЙ АНТИКОРРОЗИЙНЫЙ ГРУНТ, СМЕШИВАНИЕ 4:1

ТЕХНИЧЕСКОЕ ОПИСАНИЕ И РУКОВОДСТВО ПО ПРИМЕНЕНИЮ



VOC Информация

Ограничение ЕС к содержанию VOC (летучих органических веществ) для продукта данной категории в готовой смеси составляет 540 г/л.

Содержание VOC для данного эпоксидного грунта в готовой смеси - 499 г/л.

Содержание VOC в готовой смеси г/л

Цвет	Эпоксидный грунт
серый полуглянцевый	499

Артикул	Упаковка	Цвет
REP/5LK	5л комплект	серый
REP/1LK	1л комплект	серый

ВАЖНО: ТОЛЬКО ДЛЯ ПРОФЕССИОНАЛЬНОГО ИСПОЛЬЗОВАНИЯ. Перед применением ознакомьтесь с инструкцией.

Продукт содержит опасные вещества, необходимо использовать соответствующие средства индивидуальной защиты. Полная информация о мерах предосторожности при использовании продукта и о средствах индивидуальной защиты содержится в паспорте безопасности, который вы можете найти у вашего поставщика или на сайте компании U-POL www.raptor.u-pol.com. Компания U-POL не признает ответственность в случаях, когда средства индивидуальной защиты не были использованы. Указанные данные предоставлены для информации и могут быть изменены без специального уведомления. Покупатель несет ответственность за определение того, насколько продукт подходит для его целей, а также за ознакомление с последней версией технического описания и инструкции по применению. Техническое описание и инструкция по применению основаны на наших собственных знаниях и опыте. При использовании продукта по другой технологии, которую U-POL не может контролировать, компания U-POL не несет ответственность как за результаты, полученные вследствие этого, так и за возможную порчу имущества, включая прибыли и убытки.

ООО "Ю-ПОЛ"

125040 Россия,

Москва, ул. Нижняя, д. 14, стр.1

www.raptor.u-pol.com

Т: +7 (495) 646 23 59

Ф: +7 (495) 785 56 66

russia.sales@u-pol.com